

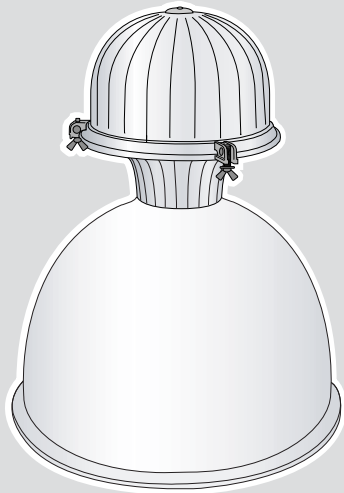
Highbay 250 - 400

F 230V-50Hz
CE 73/23
89/336 IP65 IK08

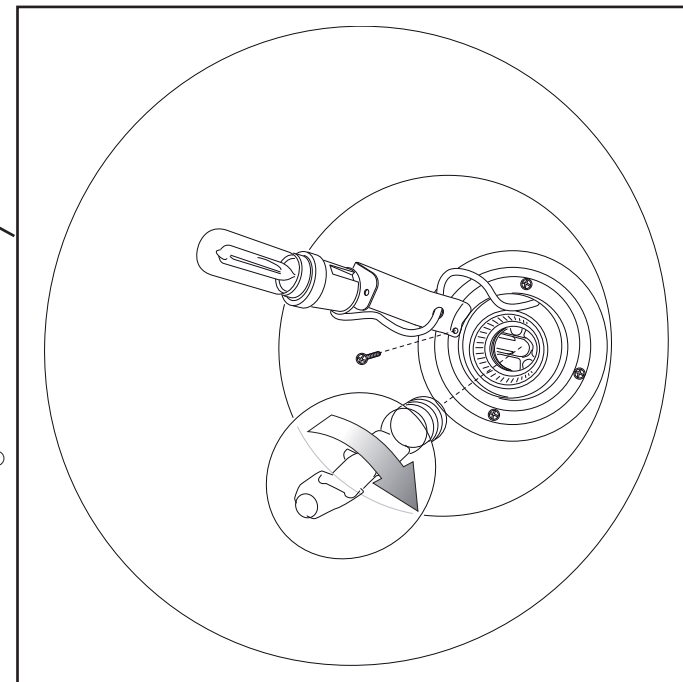
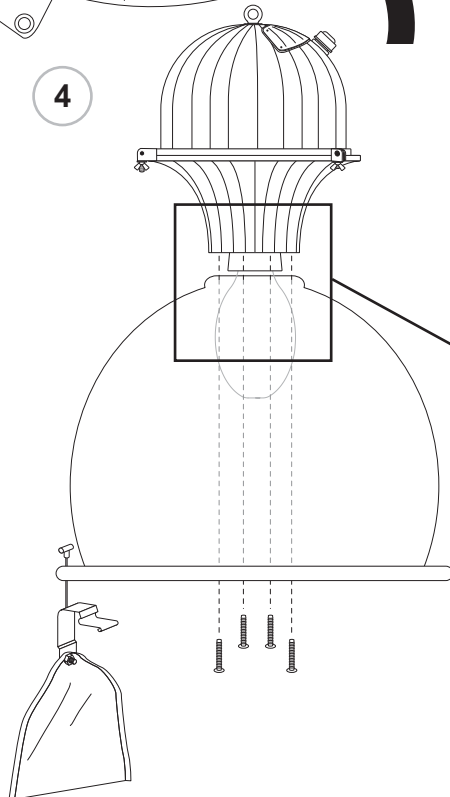
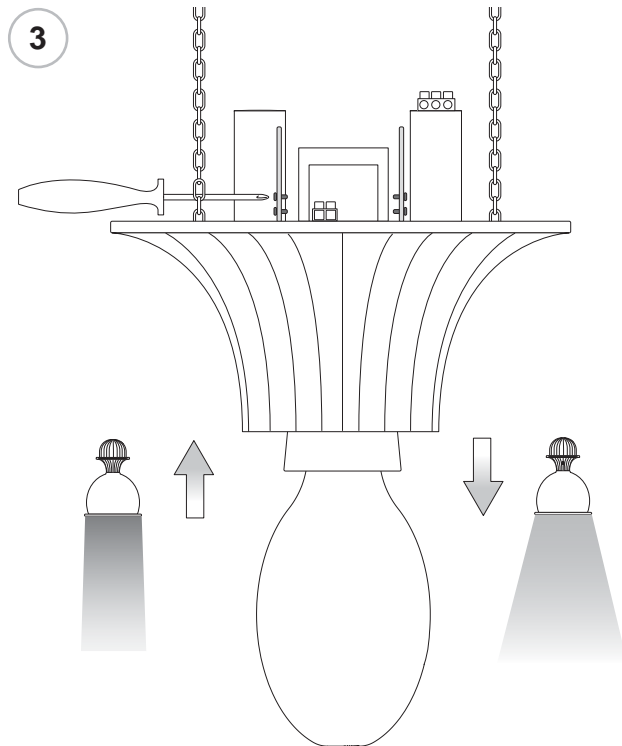
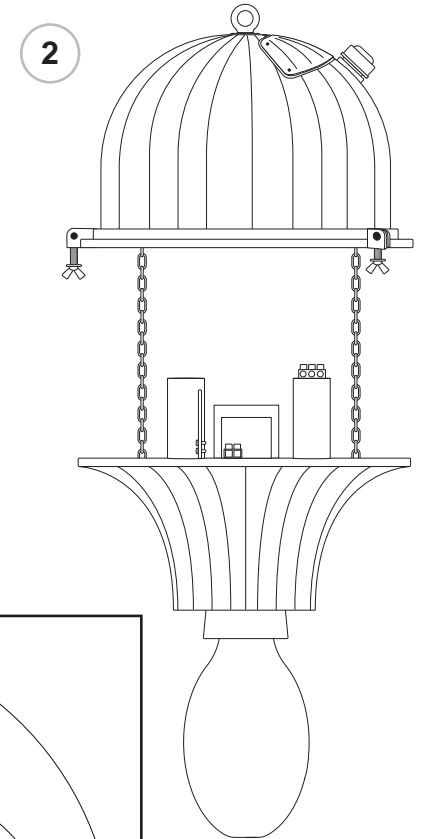
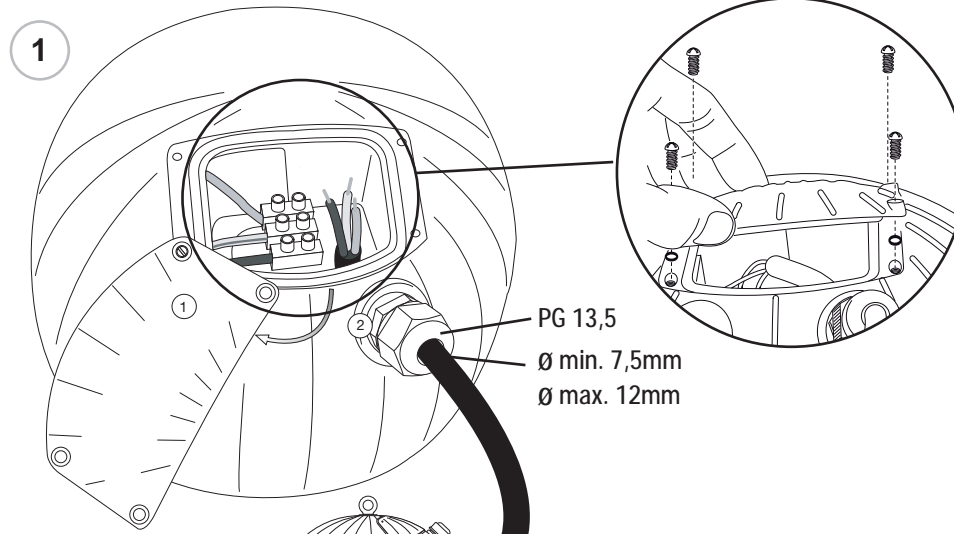
elplast®

334.900.564 A

Distribuzione: Via Mozzeghine 13, 15 - 40050 MONTEVEGLIO (BO) - Tel. 051 9660411 - Fax 051 9660444



250W	10kg
400W	10,5kg



AVVERTENZE - GARANZIA

- Questo apparecchio dovrà essere destinato solo all'uso per il quale è stato costruito. Ogni altro uso è da considerarsi improprio e pericoloso.
- Prima di effettuare qualsiasi operazione di pulizia o di manutenzione, disinserire l'apparecchio dalla rete.
- Per eventuali riparazioni rivolgersi ad un centro di assistenza tecnica autorizzato e richiedere l'utilizzo di ricambi originali. Il mancato rispetto di quanto sopra può compromettere la sicurezza dell'apparecchio.

- L'apparecchio non deve essere smaltito come rifiuto urbano. Deve essere soggetto a raccolta separata per evitare danni all'ambiente. Nel rispetto della Direttiva 2002/96 e delle Leggi nazionali di recepimento per lo smaltimento del prodotto a fine vita, il mancato rispetto di quanto sopra è sanzionato dalla Legge.
- Per le modalità di intervento in garanzia contattare il Numero Verde 800 995931 o il Rivenditore Autorizzato.



WARNUNG - GARANTI

- Das Gerät darf ausschließlich für den Zweck, für den es hergestellt wurde, verwendet werden. Jede davon abweichende Verwendung wird als nicht zweckentsprechend und somit als gefährlich angesehen.
- Vor Durchführung von Reinigungs- oder Wartungsarbeiten muss die Netzversorgung des Geräts unterbrochen werden.
- Wenden Sie sich zum Reparatureingriff an eine zugelassene technische Servicestelle und fordern Sie Originalersatzteile an. Das Nichteinhalten vorstehender Bestimmungen kann die

- Gerätesicherheit gefährden.
- Das Gerät darf nicht als unsortierter Siedlungsabfall entsorgt werden. Zum Schutz der Umwelt muss es getrennt einer Sammelstelle abgegeben werden. Gemäß der Richtlinie 2002/96 und den entsprechenden nationalen Gesetzen über die Entsorgung von Altgeräten ist die Nichteinhaltung strafbar.
- Für die Vorgehensweise bei Garantieleistungen wenden Sie sich an den autorisierten Händler.



ADVERTENCIAS - GARANTÍA

- Este equipo tiene que ser usado sólo para la utilización para la que ha sido construido. Cualquier otro uso se considera impropio y peligroso.
- Antes de efectuar cualquier operación de limpieza o de mantenimiento, desconectar el aparato de la corriente eléctrica.
- Para posibles reparaciones, dirigirse a un centro de asistencia técnica autorizado y solicitar el uso de recambios originales. La falta de respeto de cuanto indicado anteriormente puede perjudicar la seguridad del aparato.

- Este aparato no puede ser eliminado como desecho urbano. En efecto, debe ser desechado de modo diferenciado a fin de evitar daños al ambiente, de conformidad con lo establecido por la Directiva 2002/96 y por las leyes nacionales de transposición relativas a la eliminación de los productos que ya no pueden ser utilizados. La inobservancia de las normas citadas está penada por la ley.
- Respecto de las modalidades de intervención en garantía, sírvase contactar con el revendedor autorizado.



WAARSCHUWINGEN - GARANTIE

- Dit apparaat moet alleen daarvoor gebruikt worden waarvoor het gemaakt is. Elk ander gebruik moet als verkeerd en daarom gevaarlijk beschouwd worden.
- Voordat men een schoonmaak- of onderhoudsoperatie wil uitvoeren, moet men het apparaat van het lichtnet afsluiten.
- Men dient zich voor de eventuele reparaties tot een officieel onderhoudscentrum te richten met het verzoek om originele onderdelen te gebruiken. Het niet in acht nemen van de hierboven beschreven richtlijnen kan de veiligheid van het apparaat in

- gevaar brengen.
- Het apparaat mag niet als stadsvuil verwerkt worden. Het moet als gescheiden vuil ingezameld worden om milieuverontreiniging te voorkomen. Overeenkomstig Richtlijn 2002/96, en de nationale wetgeving voor de vuilverzameling in het kader van de verwerking van het versleten product, wordt de veronachtzaming van dit voorschrift door de wet gestraft.
- Voor de wijze van handelen tijdens de garantieperiode dient u contact op te nemen met de Bevoegde Verkoper.



AVVERTENZE - GARANZIA

- Den här apparaten får bara användas i avsett syfte. All annan användning är att anses som oriktig och därför farlig.
- Innan någon som helst åtgärd för rengöring eller underhåll utförs, koppla bort apparaten från nätanslutningen.
- Vid eventuellt reparationer, kontakta auktoriserad teknisk service och beställ originaldelar från tillverkaren. Försummad hänsyn till ovanstående kan innebära risker för apparatens säkerhet.

- Apparaten får inte nedskrotas som hushållsavfall. Den ska källsorteras för att undvika att skada omgivningen. I enlighet med Direktiv 2002/96 och de nationella lagarna angående avfallshantering är underlåtenhet att iaktta ovan nämnda anvisningar om nedskrotning av apparaten bestraffningsbart.
- Kontakta auktoriserad återförsäljare för tillvägagångssätt vid ingrepp som omfattas av garantin.



WARNINGS - GUARANTEE

- This device shall be used exclusively for the purpose for which it has been designed. Any other use is considered improper and therefore dangerous.
- Disconnect the device from the mains before starting to clean or service it.
- Contact an authorised technical service centre for any repairs possibly required, requesting the use of original spare parts only. The failed observance of the conditions above may compromise the safety of the device.

- The product cannot be disposed as unsorted municipal waste. It must be collected separately to prevent negative environmental impacts. In accordance with the procedures of Directive 2002/96 and relevant national laws and regulations adopted pursuant to this Directive on the disposal of waste at the end of the life cycle of the product, any violation is sanctioned by law.
- For details regarding warranty services, contact an authorized dealer.



AVERTISSEMENTS - GARANTIE

- Cet appareil ne devra être destiné qu'à l'utilisation pour laquelle il a été construit. Tout autre utilisation est impropre et dangereuse.
- Avant toute l'opération d'entretien ou de nettoyage, débrancher l'appareil du secteur.
- Pour les éventuelles réparations, s'adresser à un centre d'assistance technique agréé et demander l'utilisation de pièces de rechange originales. Le non respect des indications susmentionnées peut compro-

- mettre la sécurité de l'appareil.
- L'appareil ne doit pas être éliminé comme simple déchet urbain mais conformément à la collecte sélective pour garantir la protection de l'environnement. Conformément à la Directive 2002/96 et aux dispositions légales qui la transposent pour ce qui touche à l'élimination du produit au terme de sa durée de vie, les contrevenants aux dispositions en vigueur sont passibles des sanctions prévues par la loi.
- Pour les modalités d'intervention sous garantie, prendre contact avec le revendeur agréé.



ADVERTÊNCIAS - GARANTIA

- Este aparelho deverá ser destinado somente ao uso para o qual foi construído. Qualquer outro tipo de uso será considerado impróprio e perigoso.
- Antes de efetuar qualquer operação de limpeza ou de manutenção, desligar o aparelho da rede elétrica.
- Para eventuais reparações dirigir-se a um centro de assistência técnica autorizado e pedir a utilização de peças sobressalentes e acessórios originais. O desrespeito das regras supra-citadas pode comprometer a segurança do aparelho.

- O aparelho não deve ser eliminado junto aos resíduos urbanos normais. Deve ser recolhido separadamente, para evitar danos ao ambiente, respeitando a Directiva 2002/96 e as Leis nacionais de recepimento para a eliminação do produto no fim de sua vida útil; a inobservância das recomendações descritas acima está sujeita às sanções impostas pela Lei.
- Sobre as condições de garantia contactar um Revendedor Autorizado.



ADVARSLER - GARANTI

- Dette apparat må udelukkende anvendes til det brug, som det er blevet konstrueret for. Enhver andet brug må betragtes som ukorrekt, og derfor farligt.
- Før alle vedligeholdelse eller rengøring operationerne bør apparatet frakobles.
- Til den eventuelle reparationer, bedes De rette henvendelse til et autoriseret teknisk center, og at anmode om anvendelsen af originale dele. Manglende overholdelse af ovennævnte regler kan udsætte for risiko apparatets brugssikkerhed.

- Apparatet må ikke bortskaffes som almindeligt husaffald. Det skal behandles som særskilt affald for at undgå miljøskader. I henhold til Direktiv 2002/96 og de nationale implementeringslovgivninger vedrørende bortskaffelse af disse produkter ved endt levetid, medfører manglende overholdelse af ovenstående straf i henhold til loven.
- For indgreb omfattet af garantien, bedes der rettes henvendelse til den autoriserede forhandler.



MERKNADER - GARANTI

- Denne armaturen må kun benyttes til det formålet den er konstrueret for. Enhver annen bruk er å regne som feilaktig og dermed farlig.
- Armaturen må kobles fra kretsen i forkant av enhver rengjørings- eller vedlikeholdsoperasjon.
- Ved eventuelle reparasjoner: ta kontakt med autorisert verksted eller installatør. Slike utskiftinger krever dessuten bruk av originale deler. Manglende etterfølgelse av det ovenfor beskrevne kan sette armaturens sikkerhet på spill.

- Produktet må leveres som spesialavfall av miljømessige hensyn.
- Ved inngrep når garantien er gjeldende, kontakt Autorisert Forhandler.

