

CARATTERISTICHE TECNICHE

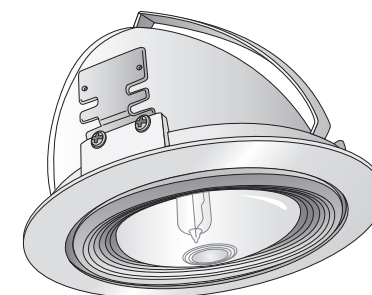
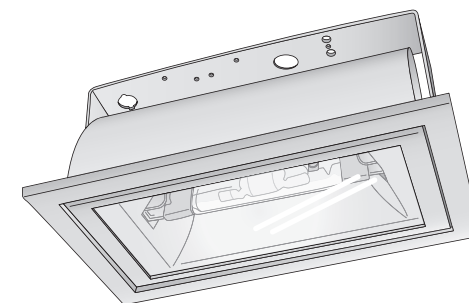
- Non idoneo per installazione su superfici normalmente infiammabili ☒
- Alimentazione: 230V~50Hz
- Temperatura Max vano alimentazione: 90°C

AVVERTENZE - GARANZIA

- Questo apparecchio dovrà essere destinato solo all'uso per il quale è stato costruito. Ogni altro uso è da considerarsi improprio e pericoloso.
- Prima di effettuare qualsiasi operazione di pulizia o di manutenzione, disinserire l'apparecchio dalla rete.
- Mantenere una distanza di almeno 50mm tra il corpo dell'apparecchio e le pareti laterali dell'incasso.
- L'apparecchio deve essere usato solo se completo del suo schermo di protezione. Sostituire il vetro se rotto.
- Per eventuali riparazioni rivolgersi ad un centro di assistenza tecnica autorizzato e richiedere l'utilizzo di ricambi originali. Il mancato rispetto di quanto sopra può compromettere la sicurezza dell'apparecchio.
- L'apparecchio non deve essere smaltito come rifiuto urbano. Deve essere soggetto a raccolta separata per evitare danni all'ambiente. Nel rispetto della Direttiva 2002/96 e delle Leggi nazionali di recepimento per lo smaltimento del prodotto a fine vita, il mancato rispetto di quanto sopra è sanzionato dalla Legge.
- Per le modalità di intervento in garanzia contattare il Numero Verde 800 995931 o il Rivenditore Autorizzato.

RETTANGOLARE - TONDA ORIENTABILI HD

APPARECCHI PER ILLUMINAZIONE
DA INCASSO IN CONTROSOFFITTI
CON LAMPADE ALOGENE



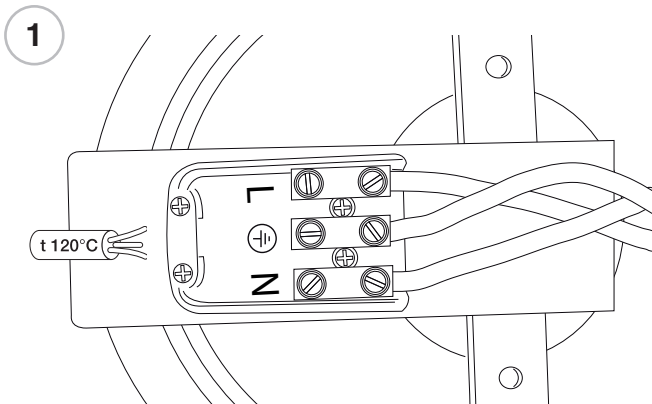
ISTRUZIONI PER L'USO E L'INSTALLAZIONE

 **elplast**[®]

Distribuzione: Via Mozzeghine 13, 15 - 40050 MONTEVEGLIO (BO)
Tel. 051 9660411 - Fax 051 9660444

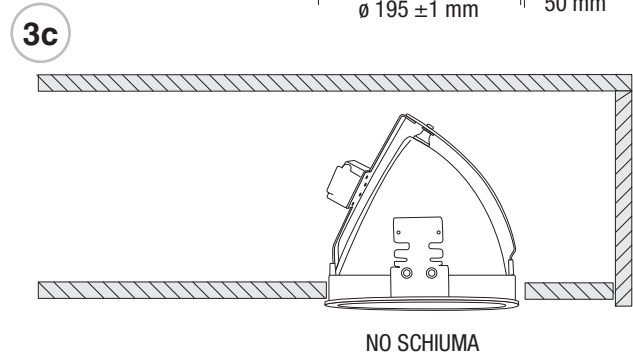
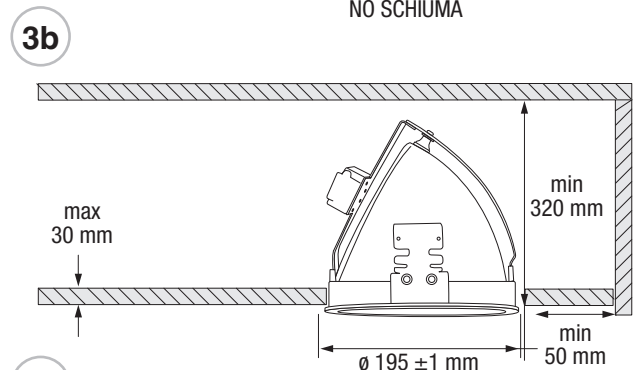
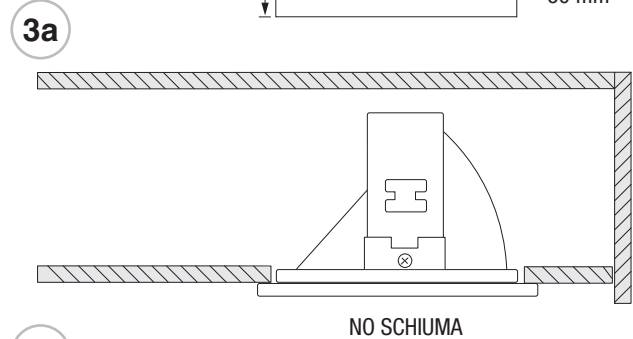
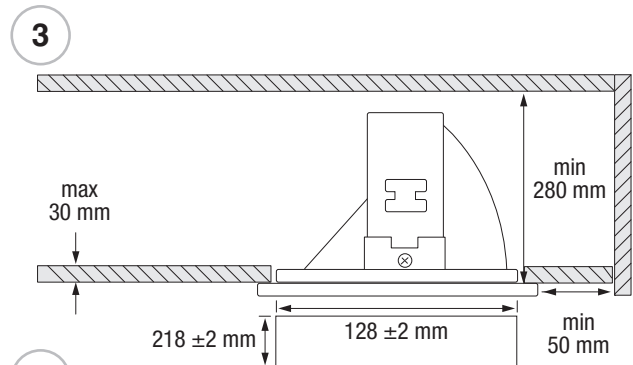
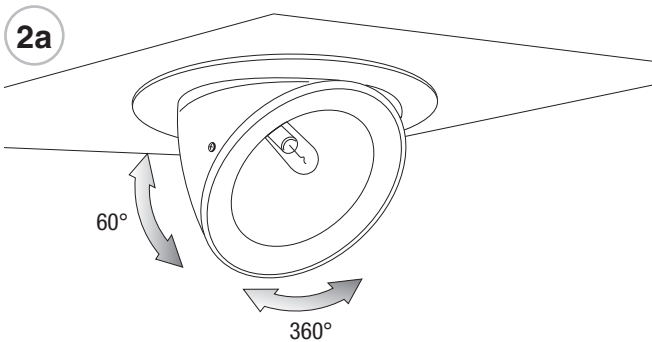
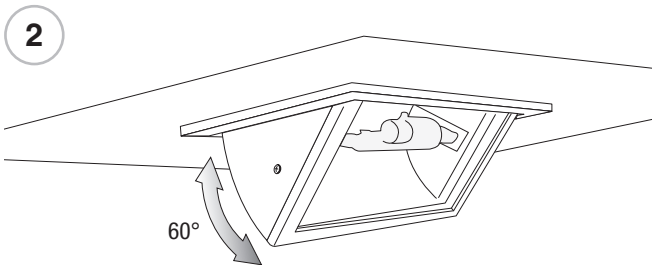
334.900.608

 **elplast**[®]



d

	d (cm)
250W	100
150W	50
75W	20



MANUTENZIONE

