





CARATTERISTICHE TECNICHE

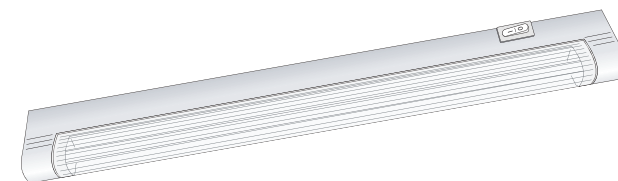
- Alimentazione: 230V~50Hz
- Classe di isolamento: II
- Numero Max di apparecchi collegabili tra di loro: 12
- Idoneo per installazione su superfici infiammabili 
- Idoneo per installazione su superfici con caratteristiche di infiammabilità non note  
- Grado di protezione: IP30

AVVERTENZE - GARANZIA

- Questo apparecchio dovrà essere destinato solo all'uso per il quale è stato costruito. Ogni altro uso è da considerarsi improprio e pericoloso.
- Prima di effettuare qualsiasi operazione di pulizia o di manutenzione, disinserire l'apparecchio dalla rete.
- Per eventuali riparazioni rivolgersi ad un centro di assistenza tecnica autorizzato e richiedere l'utilizzo di ricambi originali. Il mancato rispetto di quanto sopra può compromettere la sicurezza dell'apparecchio.
- L'apparecchio non deve essere smaltito come rifiuto urbano. Deve essere soggetto a raccolta separata per evitare danni all'ambiente. Nel rispetto della Direttiva 2002/96 e delle Leggi nazionali di recepimento per lo smaltimento del prodotto a fine vita, il mancato rispetto di quanto sopra è sanzionato dalla Legge. 
- Per le modalità di intervento in garanzia contattare il Numero Verde 800 995931 o il Rivenditore Autorizzato.

Reglette T5

REGLETTE ELETTRONICA
EXTRA PIATTA



ISTRUZIONI PER L'USO
E L'INSTALLAZIONE

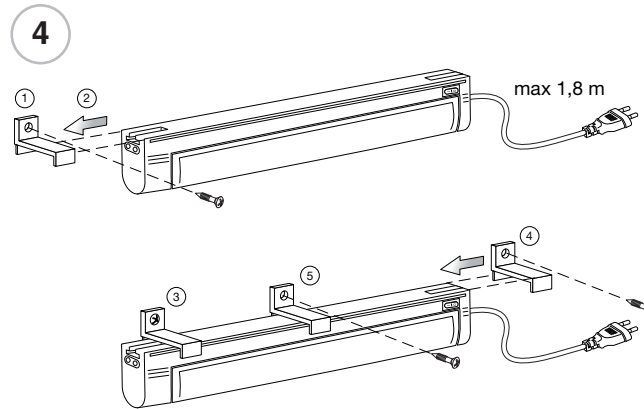
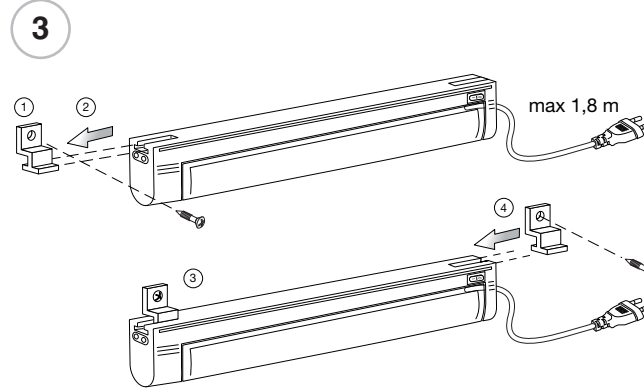
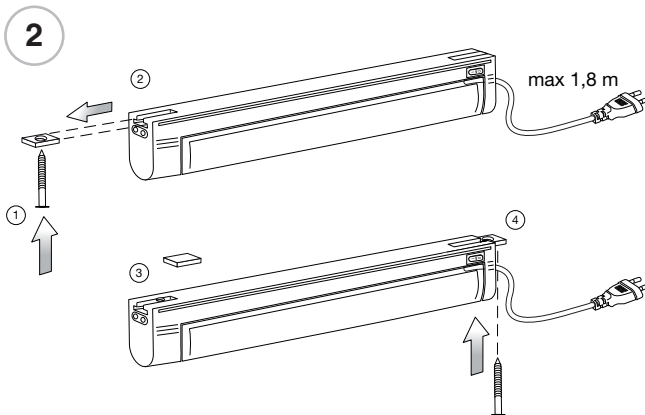
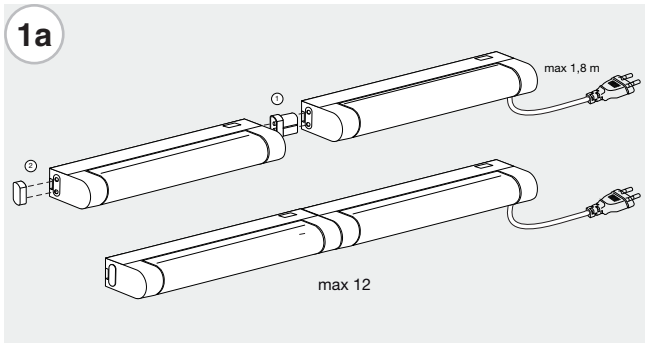
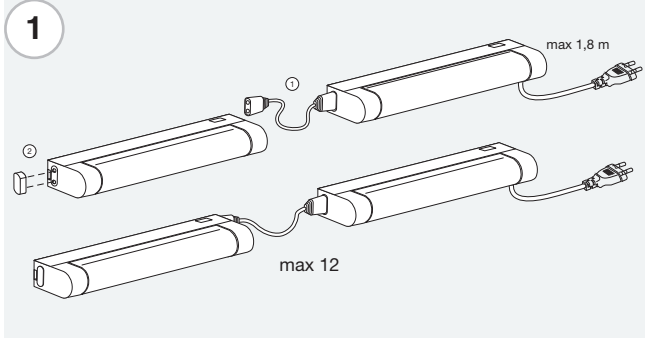
 **elplast**[®]

 **elplast**[®]

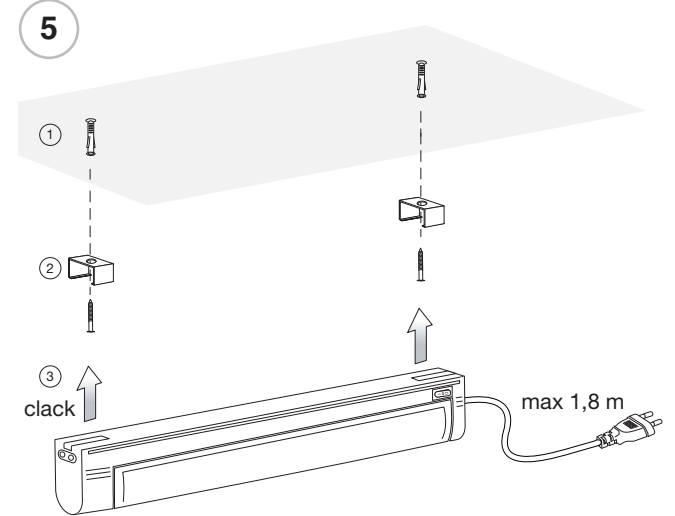
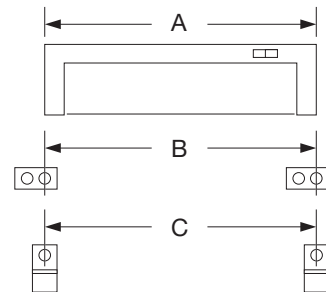
334.900.566 B

Distribuzione: Via Mozzeghine 13, 15 - 40050 MONTEVEGLIO (BO)
Tel. 051 9660411 - Fax 051 9660444

FISSAGGI



	A mm	B mm	C mm
6W	265	248	225
8W	340	323	300
14W	600	583	560
21W	800	783	760
28W	1200	1183	1160
35W	1500	1483	1460



MANUTENZIONE

