

## CARATTERISTICHE TECNICHE

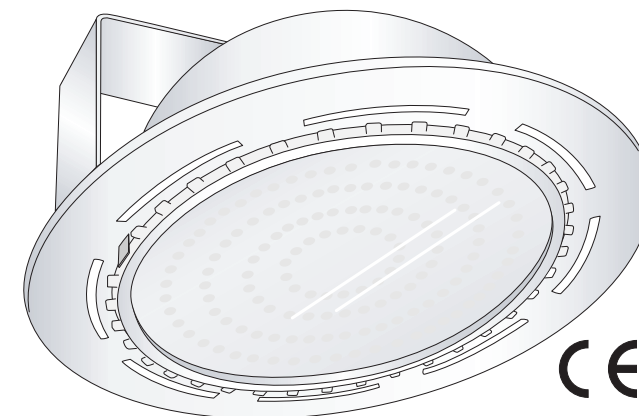
- Installazione anche su superfici normalmente infiammabili ▽
- Alimentazione: 230V~50Hz
- Classe di isolamento: II
- Temperatura Max vano alimentazione: 50°C

## AVVERTENZE - GARANZIA

- Questo apparecchio dovrà essere destinato solo all'uso per il quale è stato costruito. Ogni altro uso è da considerarsi improprio e pericoloso.
- Prima di effettuare qualsiasi operazione di pulizia o di manutenzione, disinserire l'apparecchio dalla rete.
- Mantenere una distanza di almeno 50mm tra il corpo dell'apparecchio e le pareti laterali dell'incasso.
- Per eventuali riparazioni rivolgersi ad un centro di assistenza tecnica autorizzato e richiedere l'utilizzo di ricambi originali. Il mancato rispetto di quanto sopra può compromettere la sicurezza dell'apparecchio.
- L'apparecchio non deve essere smaltito come rifiuto urbano. Deve essere soggetto a raccolta separata per evitare danni all'ambiente. Nel rispetto della Direttiva 2002/96 e delle Leggi nazionali di recepimento per lo smaltimento del prodotto a fine vita, il mancato rispetto di quanto sopra è sanzionato dalla Legge.
- Per le modalità di intervento in garanzia contattare il Numero Verde 800 995931 o il Rivenditore Autorizzato.

# SD

**APPARECCHI PER ILLUMINAZIONE  
DA INCASSO IN CONTROSOFFITTI CON  
LAMPADIE COMPATTE ORIZZONTALI  
AD ALIMENTAZIONE ELETTRONICA  
E TRADIZIONALE**



**ISTRUZIONI PER L'USO E L'INSTALLAZIONE**

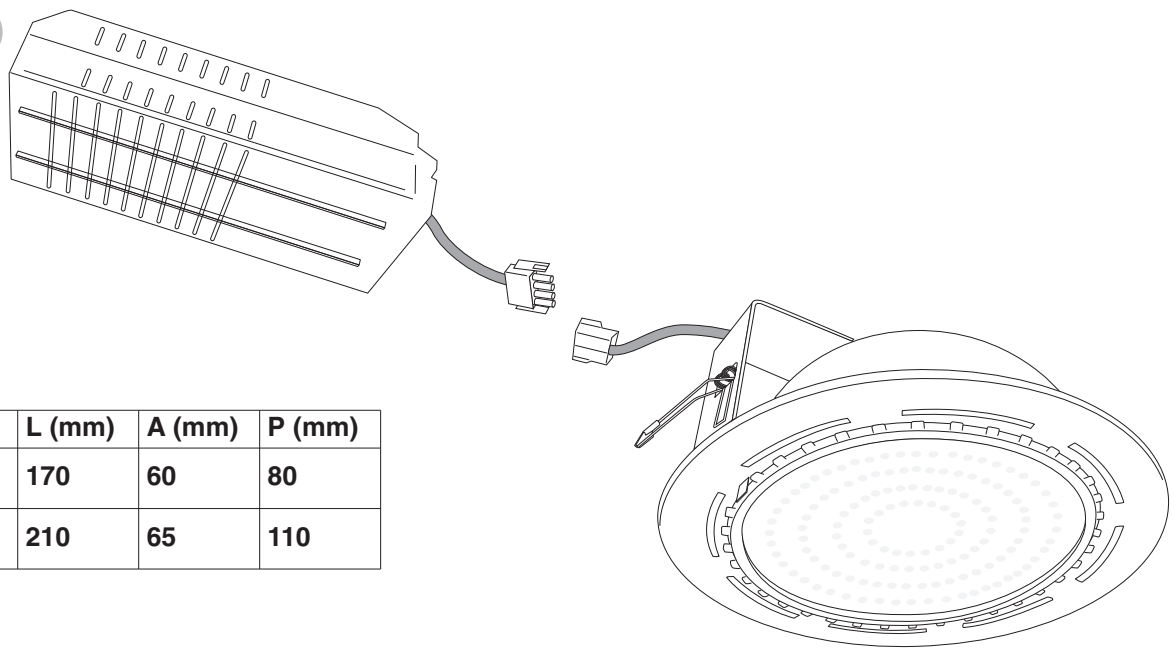
**elplast®**

Distribuzione: Via Mozzeghine 13, 15 - 40050 MONTEVEGLIO (BO)  
Tel. 051 9660411 - Fax 051 9660444

334.900.569 B

**elplast®**

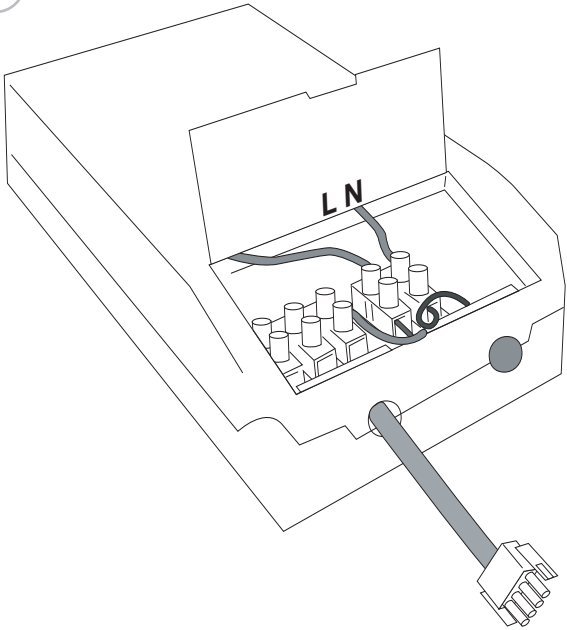
1



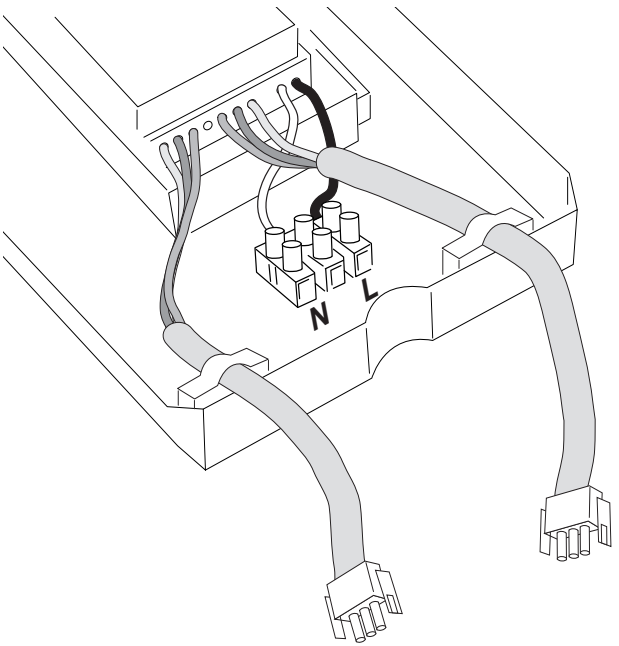
	L (mm)	A (mm)	P (mm)
B2	170	60	80
RE	210	65	110

2

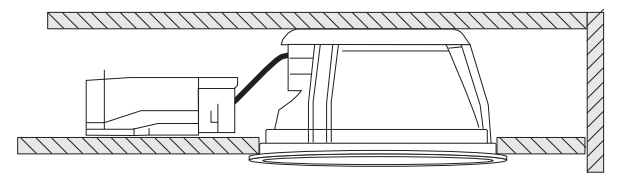
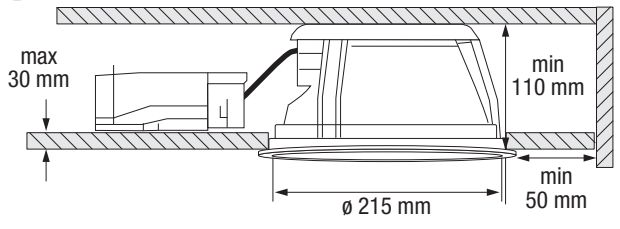
B2



RE



3



NO SCHIUMA

MANUTENZIONE

