

TECHNICKÉ PARAMETRY

- Jmenovité napětí: 230V~50Hz
- Shoda s normami EN 60598-2-22, EN 60598-1
- Stupeň krytí: IP65
- Třída izolace: II

ZÁRUKA

Upozornění

- před připojením jednotky k napětí je nutno zkontrolovat zda odpovídají údaje na svítidle s hodnotami napájecí sítě
- svítidla mohou být použita pouze k účelům, ke kterým byla vyrobena. Jakékoliv jiné použití je považováno za nepřipustné a tudíž nebezpečné.
- výrobce nemůže nést jakoukoliv odpovědnost za škodu na zdraví, nebo majetku, která vznikla nesprávným, nebo nevhodným použitím.
- odpojte jednotku od napájení pře přenášením, čištěním, nebo servisní činností.
- při nalepování piktogramu dávejte pozor na to, aby signalizační LED zůstala viditelná.
- Kontaktujte autorizovaný servis pro výměnu zdroje, baterie, nebo jakékoliv opravy, nebo výměnu náhradních dílů.

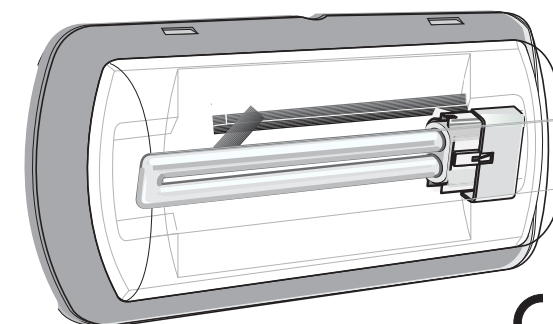
Nedodržování instrukcí zde uvedených může mít za následek snížení bezpečnosti svítidla.

Záruky

Všechny výrobky Beghelli jsou vyrobeny z materiálů nejvyšší kvality a podrobeny v průběhu výroby přísným zkouškám. Vadné díly jsou z výroby odstraňovány podle platných předpisů. Záruky propadají, pokud montážní návod není dodržován přesně, nebo pokud jednotka byla

TYPY SVÍTEL

Objedn. kód	Cos. φ	Osazení	Světelný tok	Světelný tok noz.	
2355	55mA	0,65c	8W G5	350lm	280lm
2356	55mA	0,65c	8W G5	350lm	70lm
2357	75mA	0,65c	11W 2G7	900lm	500lm



OFFICE LUCE® 626 CentralSystem® BEGHELLI

MONTÁŽNÍ NÁVOD



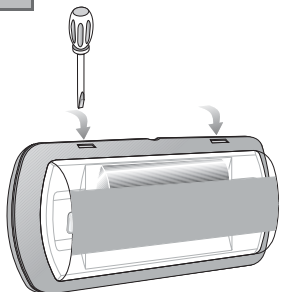
Beghelli

www.beghelli.com

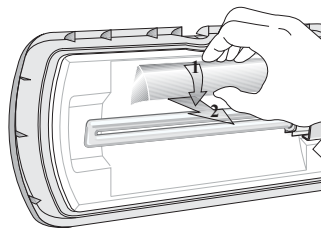
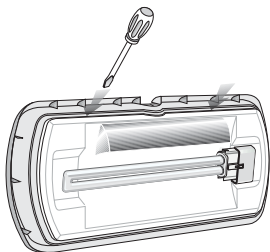
BEGHELLI S.p.A. - Via Mozzeghine 13, 15 - 40050 MONTEVEGLIO (BO)
Tel. 051 9660411 - Fax 051 9660444

334.650.000 A

1



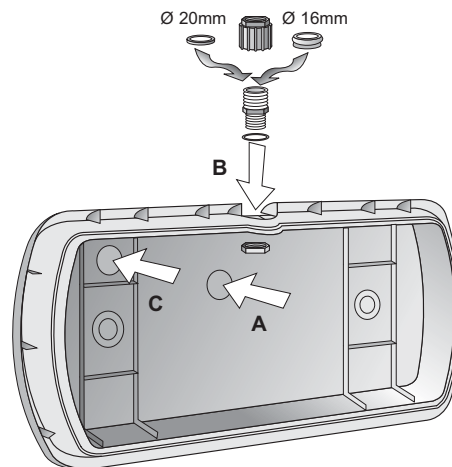
2



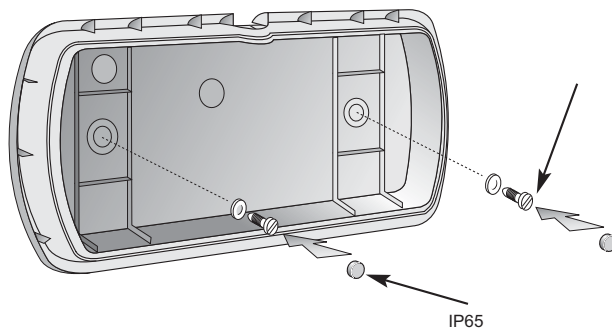
3

B= průchodka
PG20
Ø 16 - 20mm

A, C= závěsná montáž

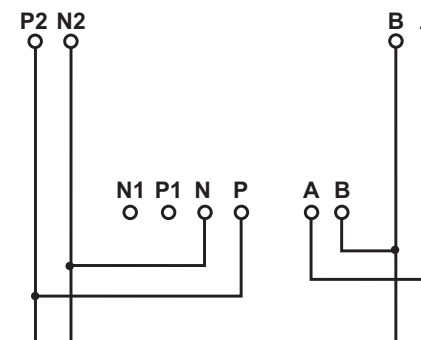


4 - INSTALACE



5 - SCHÉMA ZAPOJENÍ

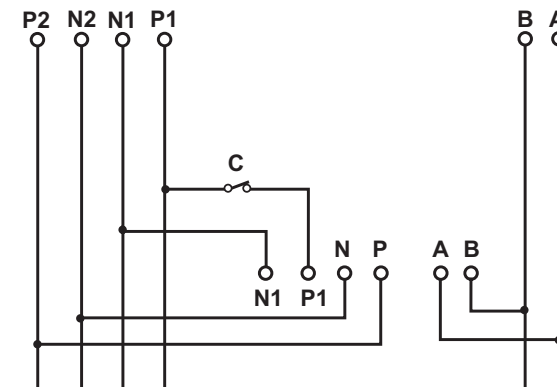
SE - NOUZOVĚ SVÍTÍCÍ



A-B= Datové vedení

P2-N2= Přímé vedení (napájení)

SA - STÁLE SVÍTÍCÍ



P2-N2= Přímé vedení

P1-N1= Přímé vedení

A-B= Datové vedení

