

TECHNICKÉ PARAMETRY

- Jmenovité napětí: 230V~50Hz
- Shoda s normami EN 60598-2-22 (1999), EN 60598-1, EN 1838
- Délka dohledu: 33m (EN 1838)
- Předpis použití: 73/23 CEE, 89/336 CEE, 92/58 CEE
- Stupeň krytí: IP40
- Třída izolace: I

UPOZORNĚNÍ - ZÁRUKA

Upozornění

- před připojením jednotky k napětí je nutno zkontrolovat zda odpovídají údaje na svítidle s hodnotami napájecí sítě
- svítidla mohou být použita pouze k účelům, ke kterým byla vyrobena. Jakékoliv jiné použití je považováno za nepřipustné a tudíž nebezpečné.
- výrobce nemůže nést jakoukoliv odpovědnost za škodu na zdraví, nebo majetku, která vznikla nesprávným, nebo nevhodným použitím.
- odpojte jednotku od napájení pře přenášením, čištěním, nebo servisní činnosti.
- při nalepování piktogramu dávejte pozor na to, aby signalizační LED zůstala viditelná.
- Kontaktujte autorizovaný servis pro výměnu zdroje, baterie, nebo jakékoliv opravy, nebo výměnu náhradních dílů.

Nedodržování instrukcí zde uvedených může mít za následek snížení bezpečnosti svítidla.

Záruka

Všechny výrobky Beghelli jsou vyrobeny z materiálů nejvyšší kvality a podrobeny v průběhu výroby přísným zkouškám. Vadné díly jsou z výroby odstraňovány podle platných předpisů. Záruka propadá, pokud montážní návod není dodržován přesně, nebo pokud jednotka byla poškozena.

TYPY SVÍTEL

Obj. kód	Spotřeba energie	CO ₂ φ	Osazení	Světelný tok	Světelný tok nouz.	Světelný tok nouz.	Baterie	Samostatnost
SE - nouzově svítící								
11080*-11082**	30mA	0,8	8W G5	385lm	20lm	-	NiCd 6V 1,2Ah	1h
11081*-11083**	35mA	0,8	8W G5	385lm	20lm	-	NiCd 6V 2Ah	3h
SA - stále svítící								
11084*-11086**	40mA	0,7	8W G5	385lm	20lm	30lm	NiCd 6V 1,2Ah	1h
11085*-11087**	45mA	0,7	8W G5	385lm	20lm	30lm	NiCd 6V 2Ah	3h

* Piktogram DX/SX

** Malý piktogram

PLEXILITE[®] CENTRALTEST[®] BEGHELLI

SAMOSTATNÉ ZAŘÍZENÍ
S BEZPEČNOSTNÍ SIGNALIZACÍ
PLNĚ AUTOMATICKÉ



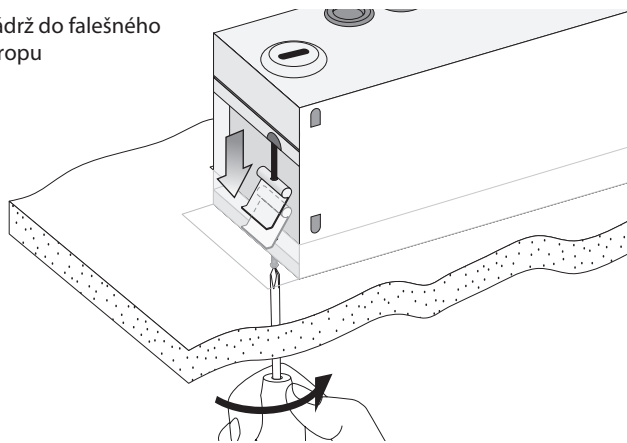
MONTÁŽNÍ NÁVOD



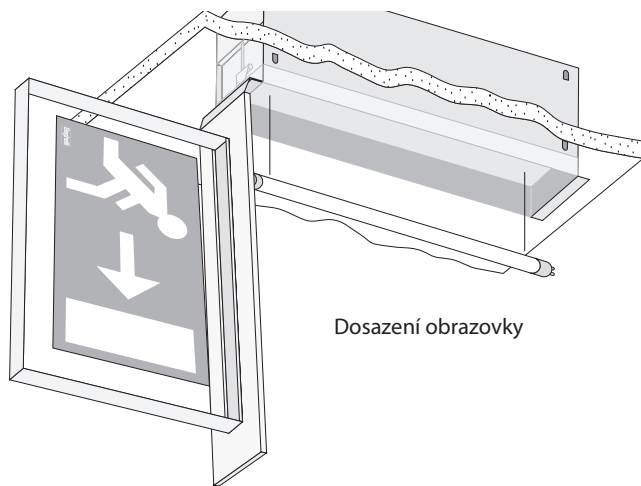
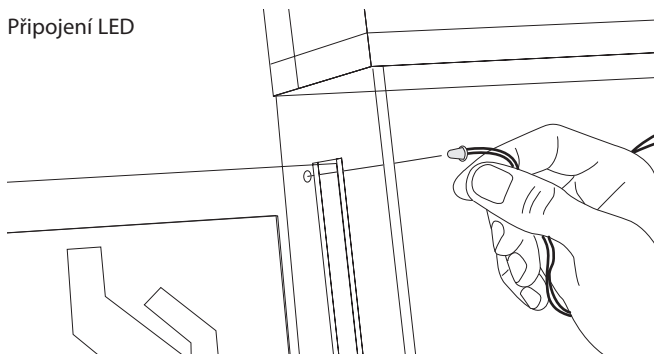
www.beghelli.com
BEGHELLI S.p.A. - Via Mozzeghine 13, 15 - 40050 MONTEVEGLIO (BO)
Tel. 051 9660411 - Fax 051 9660444

334.900.266

Zádrž do falešného stropu



Připojení LED



Dosazení obrazovky

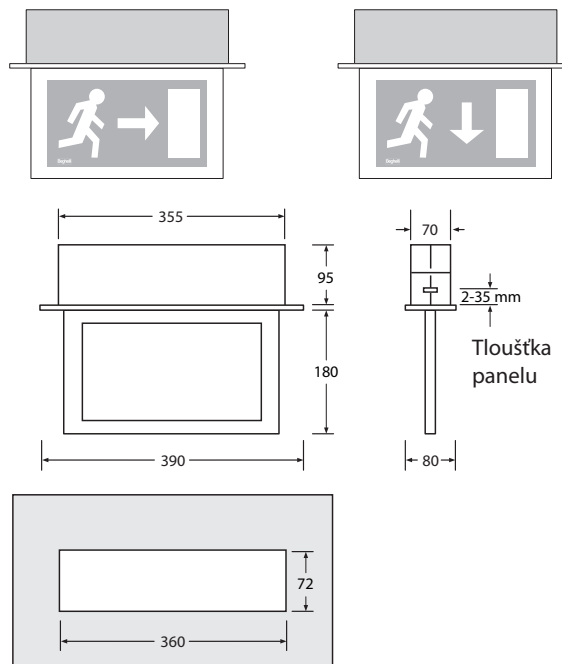
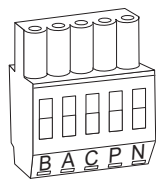
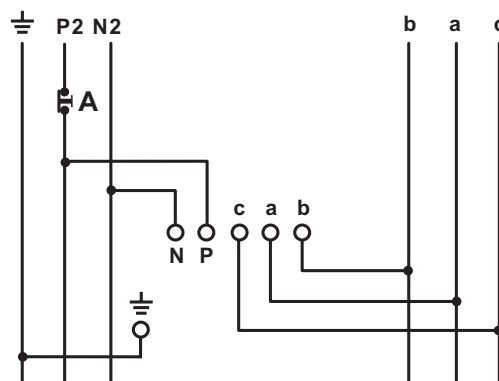


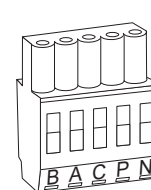
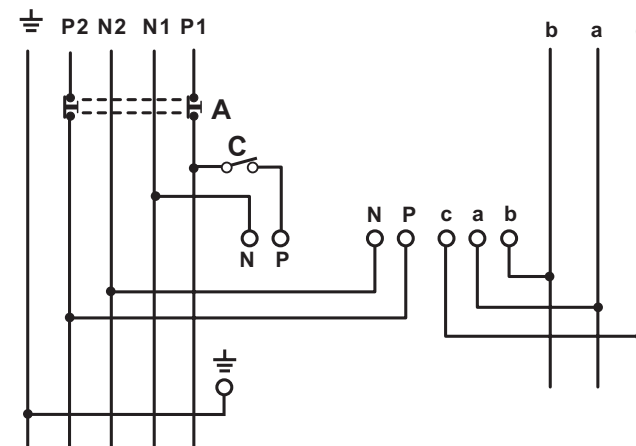
SCHÉMA ZAPOJENÍ

SE - NOUZOVĚ SVÍTÍCÍ



A = tlačítko testování
P2-N2 = přímé vedení
b, a, c = datové vedení

SA - STÁLE SVÍTÍCÍ



A = tlačítko testování
C = spínač zapálení svítidla
P2-N2 = přímé vedení
P1-N1 = přerušované vedení
b, a, c = datové vedení