

# Montážní návod Mounting Instruction Serie 37-01 Toscano

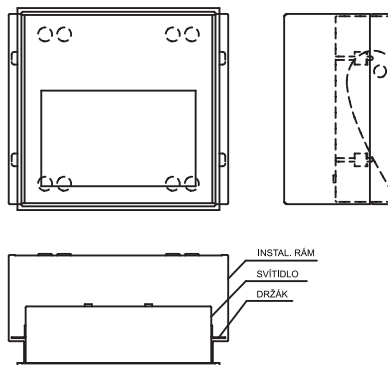
BEGHELLI - ELPLAST, a.s.  
Poříčí 3a, 603 16 Brno - CZ  
Tel.: (+420) 531 014 111  
Fax.: (+420) 531 014 210  
www.beghelli.cz



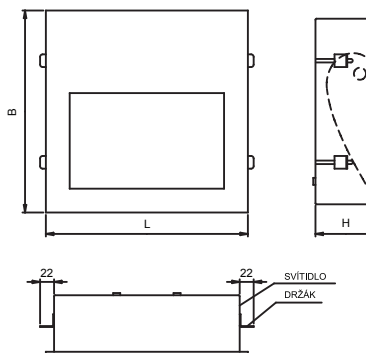
TYP	ZDROJ (W)	L	B	H
37-012/120-T	1x200	318	318	100
37-014/118/CT	1x18	318	318	100
37-014/118/ET	1x18	318	318	100
37-014/126/CT	1x26	318	318	100
37-014/126/ET	1x26	318 <td 318	100	
37-017/107/BT	1x70	318	318	100
37-017/115/BT	1x150	318	318	168

Montážní otvor 300x300mm

SVÍTIDLO ŘADY 37 S INSTALAČNÍM RÁMEM



SVÍTIDLO ŘADY 37 BEZ INSTALAČNÍHO RÁMU



## Montáž do zdi:

Do připraveného otvoru ve zdi se vloží instalační rám. Do něho se vtáhne kabel el. vedení. Instalační rám se upevní ve zdi spojovacím materiálem (malta, tmel). Samotné svítidlo bez krytu, zdroje a reflektoru se upevní do rámu pomocí 4 ks držáků se šrouby dodaných se svítidlem. El. kabel se připojí do svorkovnice přes kabelový vstup o průměru 18mm, který je opatřen průchodkou. Následně se vsune reflektor, pak zdroj a nakonec pomocí šroubů připevní kryt.

## Montáž do sádkkartonu:

Při montáži do sádkkartonu není nutné použít instalační rám. Svítidlo lze přichytit pomocí 4 ks držáků se šrouby přímo do předem připraveného otvoru. Další postup je shodný s montáží do zdi.

Elektrické připojení-napětí 230V / 50Hz

Svítidla jsou určena k připojení na kabely pevného elektrického rozvodu pomocí svorkovnice, která umožňuje připojit Cu vodiče s plným jádrem o průřezu 1,5-2,5mm. Na jeden pól svorkovnice lze připojit maximálně dva vodiče. Konce vodičů odizolovat v délce 9-10mm pro průřez 1,5mm a 10-12mm pro průřez 2,5mm.

## Technické parametry:

- Jmenovité napětí: 230V, 50Hz
- Světelný zdroj: halogenová žárovka (patice R7s), kompaktní zářivky (patice G24d/q-2 a G24d/q-3), halogenidové výbojky (patice RX7s a RX7s-24)
- Krytí: IP 20
- Třída ochrany před el.úrazem: I
- Vhodné pro přímou montáž na normálně zápalný podklad – F: ano
- Svítidlo splňuje požadavky platných norem

## Upozornění:

- Před připojením svítidla do elektrické sítě zkontrolujte, zda elektrická síť odpovídá údajům uvedených na štítku svítidla.
- Pro výměnu zářivek, baterií, nebo opravy kontaktujte autorizované centrum zákaznického servisu a trvejte na použití autentických náhradních dílů. Nesplnění těchto instrukcí by mohlo vést ke snížení bezpečnosti svítidla nebo ke ztrátě záruky.
- Toto svítidlo může být použito pouze k účelu, pro nějž bylo vyrobeno. Jakékoliv jiné použití bude považováno za nevhodné a tím také nebezpečné. Výrobce neponese odpovědnost za jakákoliv zranění způsobená osobám či zvířatům, nebo za škody na majetku způsobené nepatřičným, chybným či nepřiměřeným použitím.
- Před jakýmkoliv zásahem do svítidla nebo provádění údržby a servisu je nutno svítidlo odpojit od elektrické sítě. Tuto činnost smí provádět pouze osoba ZNALÁ ve smyslu platných vyhlášek o způsobilosti k činnosti.
- Svítidlo je možné připojit pouze do elektrické sítě, jejíž instalace a jištění odpovídá platným normám.

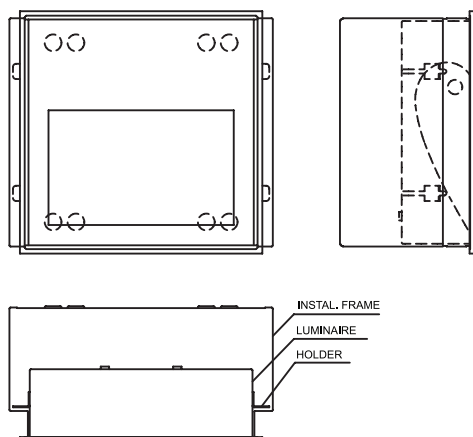
## Záruka:

Veškeré výrobky firmy Beghelli - Elplast, a.s. jsou vyráběny z materiálů nejvyšší kvality, které byly podrobeny přísným testům a jsou výrobcem garantovány jako nezávadné ve smyslu stávajících legislativních předpisů. Tato záruka pozbývá platnosti v případech, kdy dojde k nedodržení řádné montáže podle návodu, nebo v případě, kdy dojde k poškození svítidla, nebo k jeho modifikaci či opravě provedené neoprávněnou osobou. Vadné výrobky je nutno vrátit k vašemu nejbližšímu autorizovanému servisnímu centru Beghelli - Elplast, a.s.

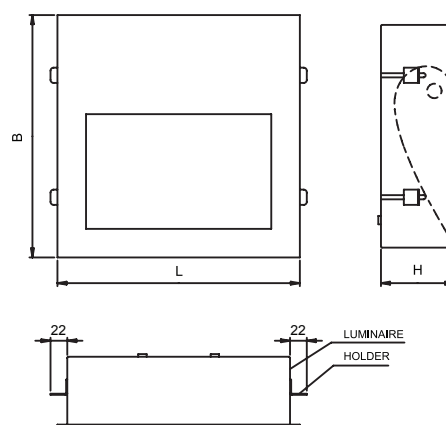
## Likvidace dožitého výrobku a obalu:

Zařízení byste neměli vhodit do domovního odpadu. Měli byste jej dát do tříděného odpadu, abyste zabránili škodám na životním prostředí. Vzhledem ke směrnici 2002/96 a současným národním zákonům ohledně likvidace výrobků na konci jejich životnosti by nedodržení tohoto pokynu mohlo být dle zákona trestné. Informujte se, prosím, o lokálním sběrném středisku elektrických a elektronických výrobků.

LUMINAIRE INCLUDING THE INSTALLATION FRAME



LUMINAIRE WITHOUT THE INSTALLATION FRAME



TYPE	LAMP (W)	L	B	H
37-012/120/-T	1x200	318	318	100
37-014/118/CT	1x18	318	318	100
37-014/118/ET	1x18	318	318	100
37-014/126/CT	1x26	318	318	100
37-014/126/ET	1x26	318	318	100
37-017/107/BT	1x70	318	318	100
37-017/115/BT	1x150	318	318	168

Hole cut out 300x300mm

## ASSEMBLY INSTRUCTIONS

### Wall assembly

Insert the assembly frame into the hole prepared in the wall. Pull the electric cable into the hole. Fix the assembly frame into the wall by the binding material (mortar, glue). Fix the proper lamp without the cover, source and reflector into the frame through 4 pieces of supports with bolts delivered together with the lamp. Connect the electric cable into the junction box through the cable input with diameter of 18 mm which is provided with sleeve. Consequently insert the reflector, then insert the source and finally fix the cover with the bolts.

### Assembly into the plasterboard

For the assembly into the plasterboard it is not necessary to use the assembly frame. The lamp can be fixed directly into the prepared hole by 4 pieces of supports with bolts. The next procedure is equal to the wall assembly.

### Electric connection –voltage 230 V/50 Hz.

Lamps are determined for the connection on the cables of the firm electric distribution using the junction box. The junction box enables connection of the full core conductors with section of 1,5-2,5 mm. It is possible to connect maximally two conductors on one pole of the junction box. Isolate the conductor ends in length:  
9-10 mm for the section 1,5mm'  
10-12 mm for the section 2,5mm'

### Technical specifications:

- Nominal voltage: 230 V, 50 Hz
- Lamp: tungsten halogen lamp (cap R7s), compact fluorescent lamps (cap G24d/q/-2 and G24d/q/-3), metal halide lamps (cap RX7s and RX7s-24)
- Degree of protection: IP 20
- Electrical accident protection class: I
- Suitable for direct mounting onto a normally inflammable basis - F: yes
- The luminaire satisfies requirements of standards in force.

### Notice:

- Check whether the mains specification satisfies the data mentioned on a luminaire plate before connecting it to the mains.
- Contact the customer service authorised centre for replacement of fluorescent tubes and batteries and for repairs, and insist on using original spare parts only. Not satisfying these instructions could result in loss of luminaire safety or in loss of warranty.
- This luminaire should only be used for a purpose for which it was manufactured. Any other usage shall be assumed to be unsuitable and therefore dangerous. The manufacturer bears no responsibility for any injury caused to persons or animals or for property damages caused by improper, faulty or inadequate usage.
- A luminaire must be disconnected from the mains before any interference with a luminaire, service or maintenance. An expert person, in terms of valid regulations concerning the competence to activities, should only perform these actions.
- The luminaire may only be connected to the mains, whose installation and protection satisfies standards in force.

### Warranty:

All products of the company Beghelli - Elplast, a.s. are made of the highest quality materials, thoroughly tested and guaranteed by the manufacturer to be free of defects in terms of existing legislative regulations. This warranty becomes invalid if mounting is not executed according to the instruction manual, the luminaire is damaged or modified or repaired by an unauthorised person. Defective products should be returned to your nearest authorised service centre of the company Beghelli - Elplast, a.s.

### Disposal of waste:

The product cannot be disposed as unsorted municipal waste. It must be collected separately to prevent negative environmental impacts. In accordance with the procedures of Directive 2002/96 and relevant national laws and regulations adopted pursuant to this Directive on the disposal of waste at the end of the life cycle of the product, any violation is sanctioned by law. Please inform yourself about the local separate collection system for electrical and electronic products.