

Montážní návod

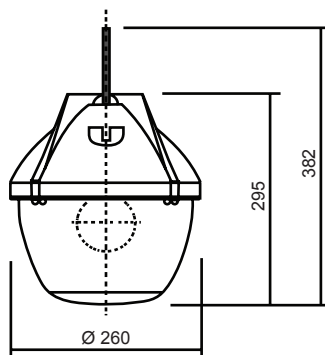
Mounting instruction

Serie 40 Leo

BEGHELLI - ELPLAST, a.s.
Poříčí 3a, 603 16 Brno, CZ
Tel.: +420 531 014 111
Fax: +420 531 014 210
www.beghelli.cz



Svítilno žárovkové pryžové 348 1501 XSK
Rough service luminaire



Kód	Osazení	Zdroj	Patice	Kg
Code	Power	Lamp	Cap	
40-011/115/-Y	1x150W	žárovka / bulb 150W	E27	2,2

MONTÁŽ:

Těleso svítidla je opatřeno sklopným závěsným hákem, který umožňuje zavěšení svítidla v potřebném místě. Pracovní poloha je svislá, světelným krytem směrem dolů. Svítidlo je vybaveno svorkovnicí, která zajišťuje připojení vodičů s plným jádrem do průřezu 6 mm². V případě použití lankových vodičů, je nutné opatřit jejich konce trubičkami nebo použít pod svorkovnicí izolační podložku. Není dovoleno cinování vodičů. Pro zajištění krytí IP 54 se musí použít kabely s vnějším průměrem 10,5 až 13 mm.

POSTUP PŘIPOJENÍ PŘÍVODNÍCH KABELŮ:

- Demontáž průhledného krytu uvolněním pružinových spon
- Demontáž reflektoru (dva šrouby M4)
- Odšroubování dvou vrutů, které drží plastovou průchodku
- Příprava připojovacího kabelu: - odstranění pláště v délce 100 mm
- odizolování vodičů v délce 10 mm
- Na kabel se navleče plastová průchodka, pryžový kroužek a tento celek se nasune do otvoru v tělese svítidla. Do průchodky se zašroubují vruty odšroubované v předchozím kroku a po vymezení délky kabelu ve svítidle se utáhnou. Plášť kabelu se převleče přibalenou silikonovou trubičkou a přitáhne se odlehčovací spona.
- Volné konce vodičů se přetáhnou přibalenými silikonovými trubičkami a připojí se ke svorkovnici, případně pod uzemňovací šroub.
- V případě, že svítidla budou propojována do řady smyčkováním, připojí se stejným způsobem i kabel do druhé průchodky. V opačném případě se pouze utáhnou vruty průchodky, aby se dobře utěsnil ucpávkový kolík.
- Opětná montáž reflektoru, našroubování žárovky, nasazení krytu a zacvaknutí spon.

TECHNICKÉ PARAMETRY:

- Jmenovité napětí: 230V, 50Hz
- Světelný zdroj: žárovka E27 max. 150W
- Krytí: IP 54
- Třída ochrany před el.úrazem: I
- Vhodné pro přímou montáž na normálně zápalný podklad – F: ano
- Svítidlo splňuje požadavky platných norem

UPOZORNĚNÍ:

- Před připojením svítidla do elektrické sítě zkontrolujte, zda elektrická síť odpovídá údajům uvedených na štítku svítidla.
- Pro výměnu zářivek, baterií, nebo opravy kontaktujte autorizované centrum zákaznického servisu a trejte na použití autentických náhradních dílů. Nesplnění těchto instrukcí by mohlo vést ke snížení bezpečnosti svítidla nebo ke ztrátě záruky.
- Toto svítidlo může být použito pouze k účelu, pro nějž bylo vyrobeno. Jakékoliv jiné použití bude považováno za nevhodné a tím také nebezpečné. Výrobce neponese odpovědnost za jakákoliv zranění způsobená osobám či zvířatům, nebo za škody na majetku způsobené nepatřičným, chybným či nepřiměřeným použitím.
- Před jakýmkoliv zásahem do svítidla nebo prováděním údržby a servisu je nutno svítidlo odpojit od elektrické sítě. Tuto činnost smí provádět pouze osoba ZNALÁ ve smyslu platných vyhlášek o způsobilosti k činnostem.
- Svítidlo je možné připojit pouze do elektrické sítě, jejíž instalace a jištění odpovídá platným normám.

ZÁRUKA:

Veškeré výrobky firmy Beghelli - Elplast, a.s. jsou vyráběny z materiálů nejvyšší kvality, které byly podrobeny přísným testům a jsou výrobcem garantovány jako nezávadné ve smyslu stávajících legislativních předpisů. Tato záruka pozbývá platnosti v případech, kdy dojde k nedodržení řádné montáže podle návodu, nebo v případě, kdy dojde k poškození svítidla, nebo k jeho modifikaci či opravě provedené neoprávněnou osobou. Vadné výrobky je nutno vrátit k vašemu nejbližšímu autorizovanému servisnímu centru Beghelli - Elplast, a.s.



Zařízení byste neměli vyhodit do domovního odpadu. Měli byste jej dát do tříděného odpadu, abyste zabránili škodám na životním prostředí. Vzhledem ke směrnici 2002/96 a současným národním zákonům ohledně likvidace výrobků na konci jejich životnosti by nedodržení tohoto pokynu mohlo být dle zákona trestné. Informujte se, prosím, o lokálním sběrném středisku elektrických a elektronických výrobků.

MOUNTING:

The body of the luminaire is equipped with a foldaway coupling hook that enables hooking the luminaire in a needed place. The working surface is vertical, with the luminous cover pointing down. The luminaire is equipped with a terminal unit that provides a connection of conductors with a full core up to a cross section of 6 mm². In case of using stranded conductors it is necessary to provide their endings with tubes or use an underlay under the terminal unit. Tinning of the conductors is not permitted. To ensure coverage IP 54 cables with inner average of 10.5 – 13 mm have to be used.

LEAD IN CABLE CONNECTION PROCEDURE:

- Disassembly of the transparent cover by loosening of spring clamp.
- Disassembly of the headlamp (two bolts M4).
- Unscrewing of the two bolts that hold the plastic feed-through.
- Setting up the lead in cable - removing of the casing (in the length of 100 mm)
 - stripping of the cables (in the length of 10 mm)
- A plastic feed-through and a rubber band are slipped onto the cable and are fed through the hole in the body of the luminaire. The bolts that have been unscrewed in c) are screwed into the feed-through. After demarcating the length of the cable in the luminaire the bolts are tightened. The casting of the cable is covered with enclosed silicon tube and a balance spring is fastened on.
- The loose ends of cables are covered with enclosed silicon tubes and are connected to the terminal unit (or if need be under the grounding screw).
- In case that the luminaires will be connected into a line by snarling the cable will be connected into the second feed-through in the same way. In the opposite case only the bolts of feed-through are tightened in order to tighten the stemming plug well.
- Repeated assembly of the headlamp, screwing on the bulb, putting on the casing and clicking back the springs.

TECHNICAL SPECIFICATION:

- Nominal voltage: 230V/50Hz
- Lamp: incandescent lamp E27 max. 150W
- Degree of protection: IP 54
- Suitable for direct mounting a normally inflammable basis - F: yes
- The luminaire satisfies requirements of standards in force.

NOTICE:

- Check whether the mains specification satisfies the data mentioned on a luminaire plate before connecting it to the mains.
- Contact the customer service authorised centre for replacement of fluorescent tubes and batteries and for repairs, and insist on using original spare parts only. Not satisfying these instructions could result in loss of luminaire safety or in loss of warranty.
- This luminaire should only be used for a purpose for which it was manufactured. Any other usage shall be assumed to be unsuitable and therefore dangerous. The manufacturer bears no responsibility for any injury caused to persons or animals or for property damages caused by improper, faulty or inadequate usage.
- A luminaire must be disconnected from the mains before any interference with a luminaire, service or maintenance. An expert person, in terms of valid regulations concerning the competence to activities, should only perform these actions.
- The luminaire may only be connected to the mains, whose installation and protection satisfies standards in force.

WARRANTY:

All products of the company Beghelli - Elplast, a.s. are made of the highest quality materials, thoroughly tested and guaranteed by the manufacturer to be free of defects in terms of existing legislative regulations. This warranty becomes invalid if mounting is not executed according to the instruction manual, the luminaire is damaged or modified or repaired by an unauthorised service centre of the company Beghelli - Elplast, a.s.



The product cannot be disposed as unsorted municipal waste. It must be collected separately to prevent negative environmental impacts. In accordance with the procedures of Directive 2002/96 and relevant national laws and regulations adopted pursuant to this Directive on the disposal of waste at the end of the life cycle of the product, any violation is sanctioned by law. Please inform yourself about the local separate collection system for electrical and electronic products.